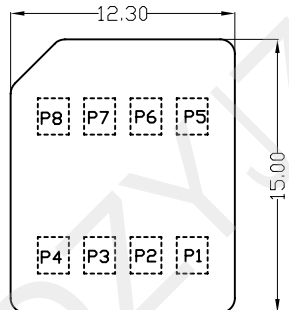


RECOMMENDED PCB LAYOUT
TOLERANCE:±0.05



- Pin1:VCC
- Pin2:RST
- Pin3:CLK
- Pin4:Reserved
- Pin5:GND
- Pin6:VPP
- Pin7:I/O
- Pin8:Reserved

MICRO. SIM CARD

NOTES:

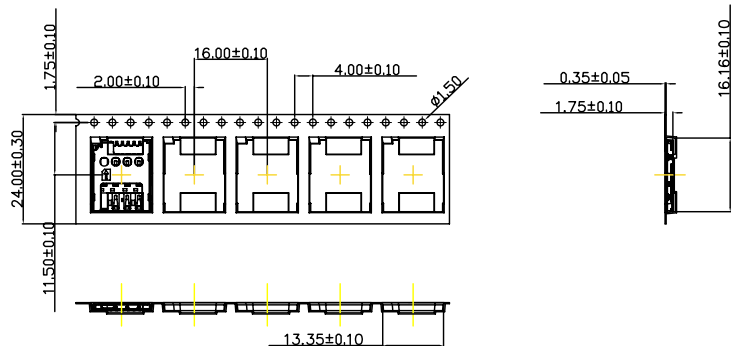
1. ELECTRICAL SPECIFICATIONS:
CURRENT RATING: 0.5A.
VOLTAGE RATING: 5V.
CONTACT RESISTANCE: 50 MILL.OHM MAX.
INSULATION RESISTANCE: 1000 MEG.OHM MIN.
2. MECHANICAL SPECIFICATIONS:
DURABILITY: 5000 CYCLES MIN.



深圳市华宇创精密电子有限公司

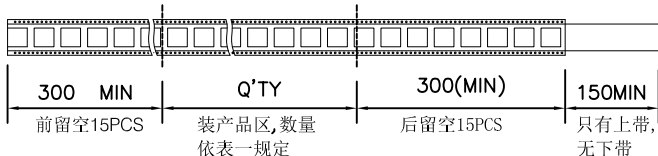
TOLERANCE: X.X ±0.30 X.XX ±0.25 X.XXX ±0.15 X' ±2' X.X' ±0.5'	DRAWN BY : 陈一鸣	DATE : 2014-02-23	PART NAME: MICRO SIM 1.45H 直插式
	CHECKED BY: 马跃	DATE : 2014-02-23	PART NO. HYC292-SIM06-145
UNIT: mm [inch] SCALE:1:1 SIZE: A4	APPROVED BY: 邱敏	DATE : 2014-02-23	DRAW NO: HYC-2110111142
			SHEET NO. 1 OF 1

<图一>

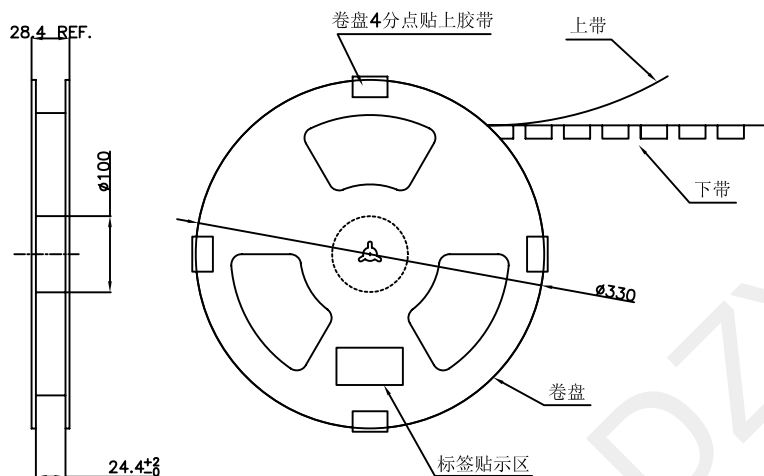


DETAIL A

放料方向



<图二>



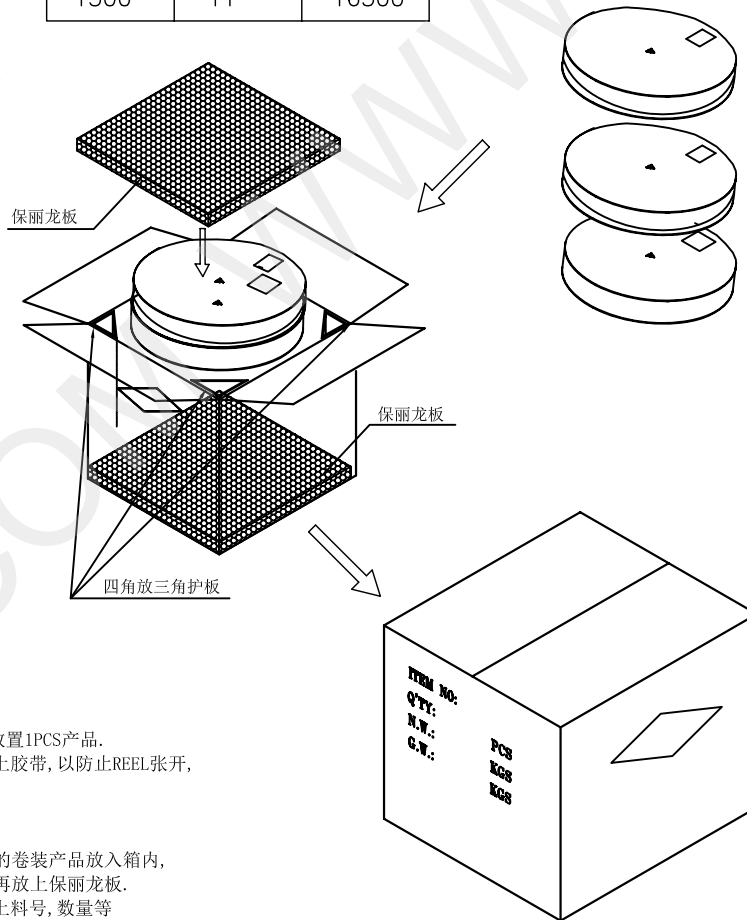
NOTE:

1. 依<图一>示放置产品于下载中, 每穴放置1PCS产品.
2. 包装机包好后, 在REEL的个等分点贴上胶带, 以防止REEL张开, 每REEL贴1PCS标签, 如<图二>示
3. 包装数量见如<表一>示
4. 包装成箱见如<图三>示
箱底放保丽龙板, 再依次将指定数量的卷装产品放入箱内, 四角分别放入四个三角护板, 最上层再放上保丽龙板.
5. 封箱, 在封好的纸箱上按客户要求写上料号, 数量等
6. 适用成品料号见如下<表二>

<表一>

包装数量		
PCS/卷	卷/箱	PCS/箱
1500	11	16500

<图三>



深圳市华宇创精密电子有限公司

TOLERANCE: X.X ±0.30 X.XX ±0.25 X.XXX ±0.15 X' ±2' X.X' ±0.5'	DRAWN BY : 陈一鸣	DATE : 2014-02-23	PART NAME: 包装图	
	CHECKED BY: 马跃	DATE : 2014-02-23	PART NO.	
UNIT: mm [inch] SCALE:1:1 SIZE: A4	APPROVED BY: 邱敏	DATE : 2014-02-23	MOLD NO.	
			DRAW NO:	
			SHEET NO.	1 OF 1